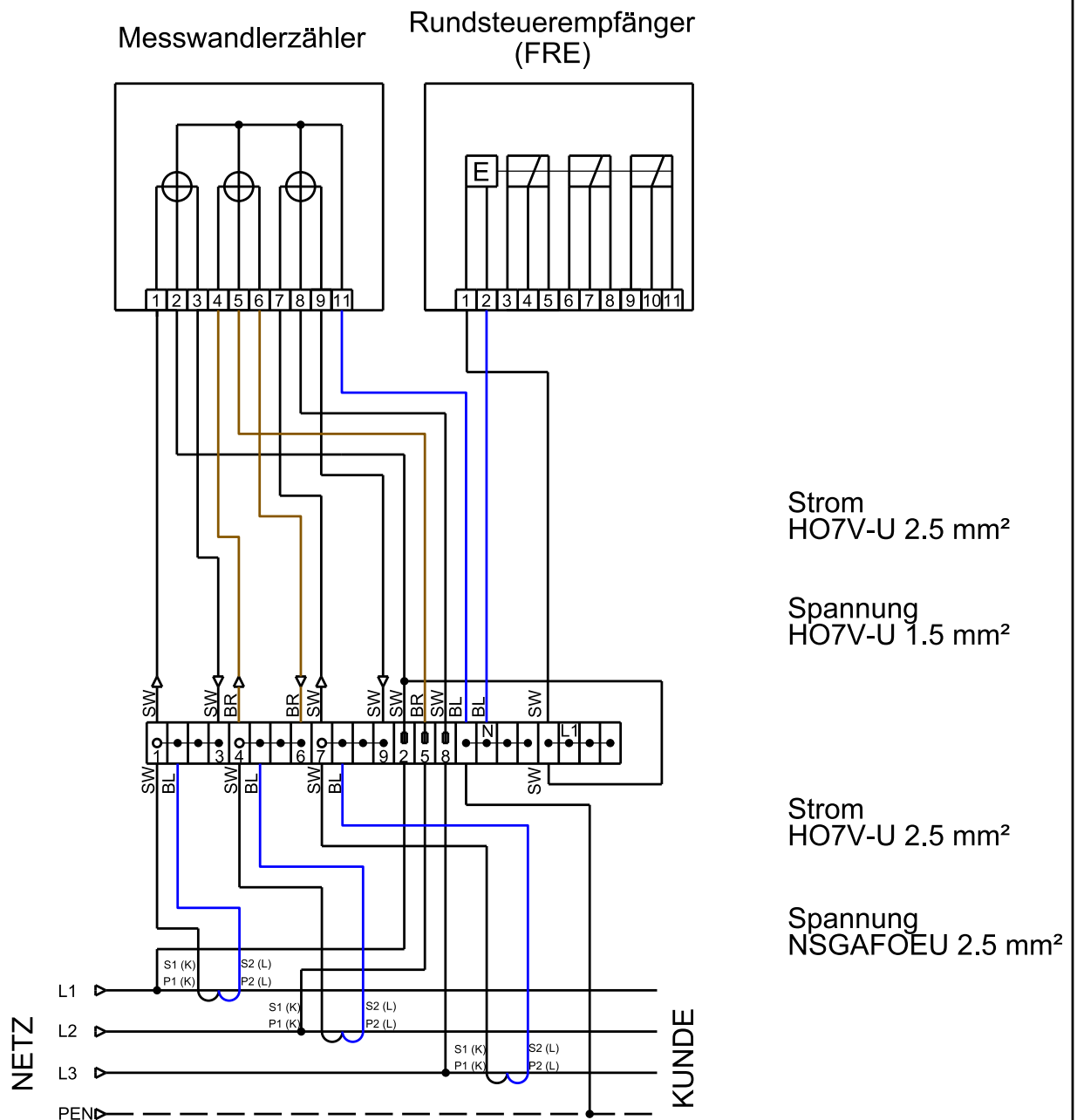


# Verdrahtungsplan für Wandlermessung Niederspannung



Bauherr: **Stadtwerke Landsberg  
Energie Wasser Parken**  
Epfenhauser Str. 12  
86899 Landsberg am Lech



Plan: **Verdrahtungsplan für Wandlermessung Niederspannung**

	Datum	Name	Zeichen	Maßstab:
Gezeichnet	20.07.2017	Schweier	LiS	Plan-Nr.: 1

Stadtwerke Landsberg, Tel.:08191/9478-57, Fax: 08191/9478-49  
Internet: <http://www.stadtwerke-landsberg.de>, e-mail: [s\\_martin@stw-landsberg.de](mailto:s_martin@stw-landsberg.de),